

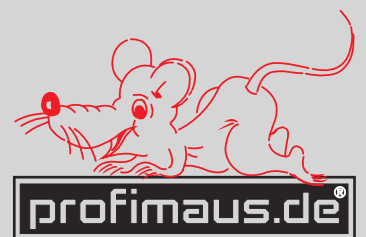


SPEZIALSPEICHER



**Pufferspeicher
für Solar und Heizung**

**Typenreihe
PSM / PSF / PSR
500 bis 5000 Liter**



Wärme, die ich spüre.

Qualität zum Wohlfühlen

Die PM-Pufferspeicher sind für alle Warmwasser-Zentralheizungsanlagen geeignet, egal ob Festbrennstoff- oder ölfefeuerte Heizkessel, Wärmepumpe, Solaranlage, Gas- oder Elektrodurchlauferhitzer.

Es können auch mehrere Pufferspeicher zu Batterien miteinander verbunden werden (siehe unten), so kann das Speichervolumen je nach Anforderung individuell angepasst werden. Weiters können die Pufferspeicher auch zur Kaltwasser-Speicherung für Kühlprozesse oder Wärmerückgewinnung in Industrieanlagen eingesetzt werden (eine geeignete Armaflex-Isolierung muss jedoch bauseits beschafft werden).

Austria Email bietet Ihnen selbstverständlich auch das zu den Pufferspeichern notwendige Ergänzungsprogramm, wie zum Beispiel die Einbaumöglichkeit von Wärmetauschern oder Elektroheizungen je nach Leistungsbedarf (weitere Informationen siehe Zubehörprospekt).

Technische Daten und Zubehör

- Nenninhalte von 500 Liter bis 5000 Liter
- aus Qualitätsstahl St 37-2
- Weich- oder Hartschaumisolierung (lieferbar bis 2000 lt.)
- großflächige Rohrregister bei PSR-Typen
- 240 mm Flansch bei PSF-Typen für den Einbau eines Rippenrohr-Wärmetauschers oder einer Einbaueheizung
- Betriebsdruck 3 bar, Prüfdruck 4 bar im Pufferspeicher
- Betriebsdruck max. 8 bar, Prüfdruck 12 bar im Rohrregister bei PSR-Typen
- 9 Anschlussgewinde 6/4" IG (Innengewinde)
- Regelmuffengewinde 1/2" IG (Innengewinde)
- Betriebstemperatur 95° C
- Rostschutzanstrich außen

Zubehör

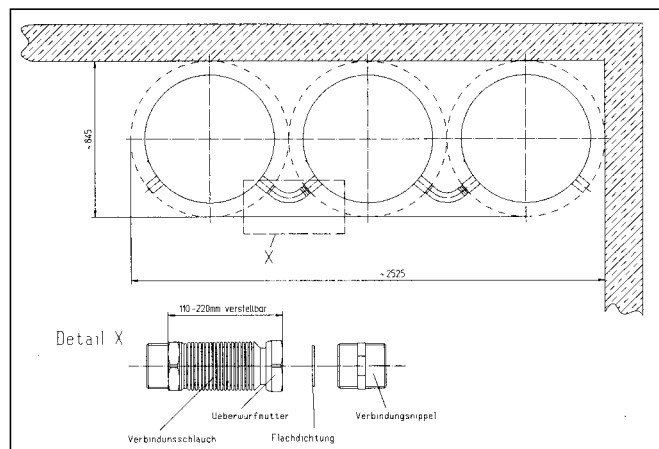
- Rippenrohr-Wärmetauscher RWT2-180 (1,8 m²)
- Rippenrohr-Wärmetauscher RWT2-230 (2,3 m²)
- Rippenrohr-Wärmetauscher RWT2-360 (3,6 m²)
- Rippenrohr-Wärmetauscher RWT2-450 (4,5 m²)

- Einbaueheizung RSW 2- 9 U
- Einbaueheizung RSW 2-24 U
- Einbaueheizung RSW 2-45 U

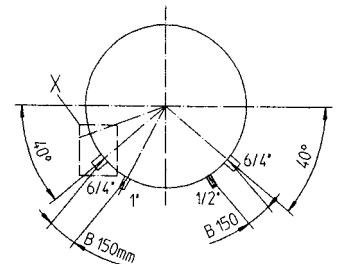
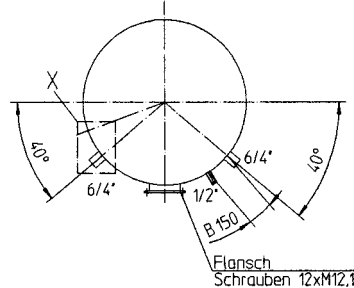
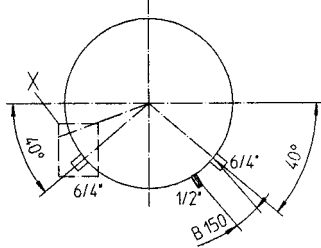
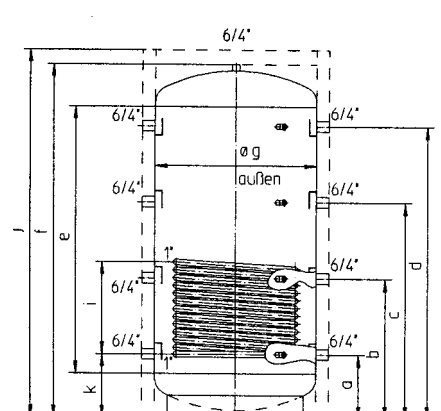
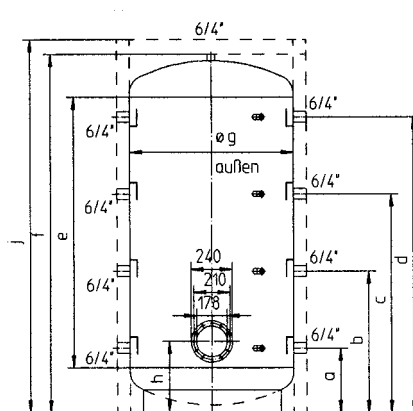
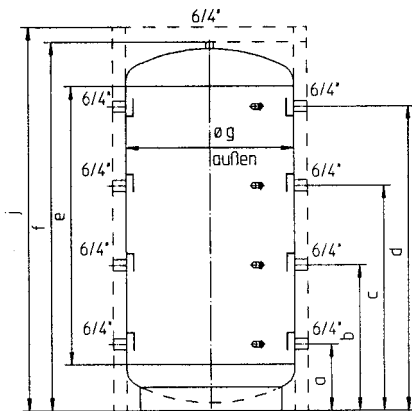
- Edelstahl-Verbindungswellschlauch für PS-Verbindungen
- Isolierrohr-Verschraubung R 1" (elektrische Trennung)

Aufstellungsbeispiel

Pufferbatterie 3 x 1000 lt



Solar- und Heizungs-Pufferspeicher Abmessungen



PSM – Pufferspeicher mit 6/4"-Anschlussmuffen
(500 l, 800 l, 1000 l, 2000 l, 3000 l und 5000 l)

PSF – Pufferspeicher PSM mit Flansch D 240
(500 l, 800 l, 1000 l, 2000 l, 3000 l und 5000 l)

PSR – Pufferspeicher PSM mit Rohrregister
(500 l, 800 l, 1000 l, 2000 l, 3000 l und 5000 l)

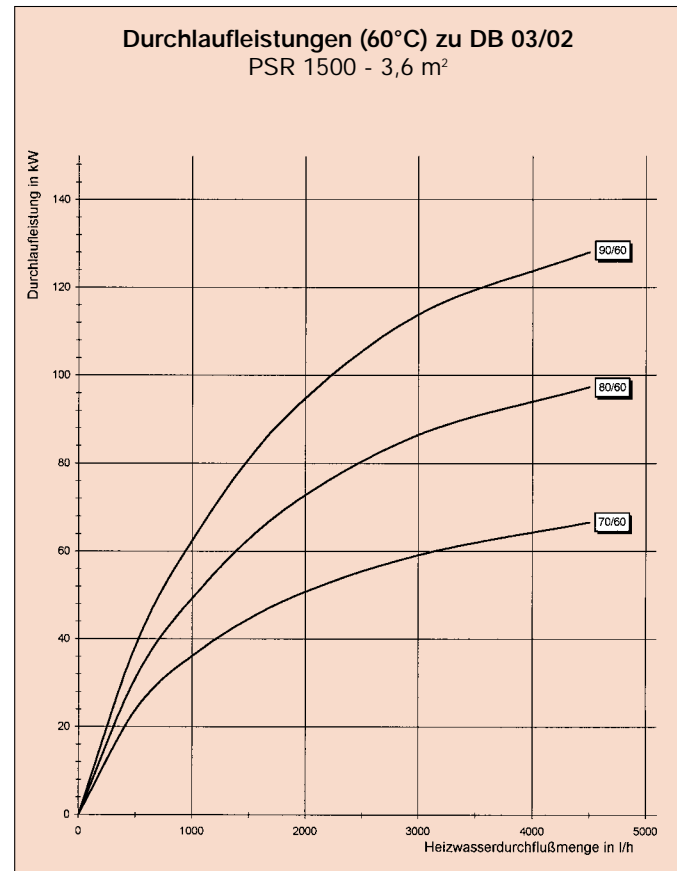
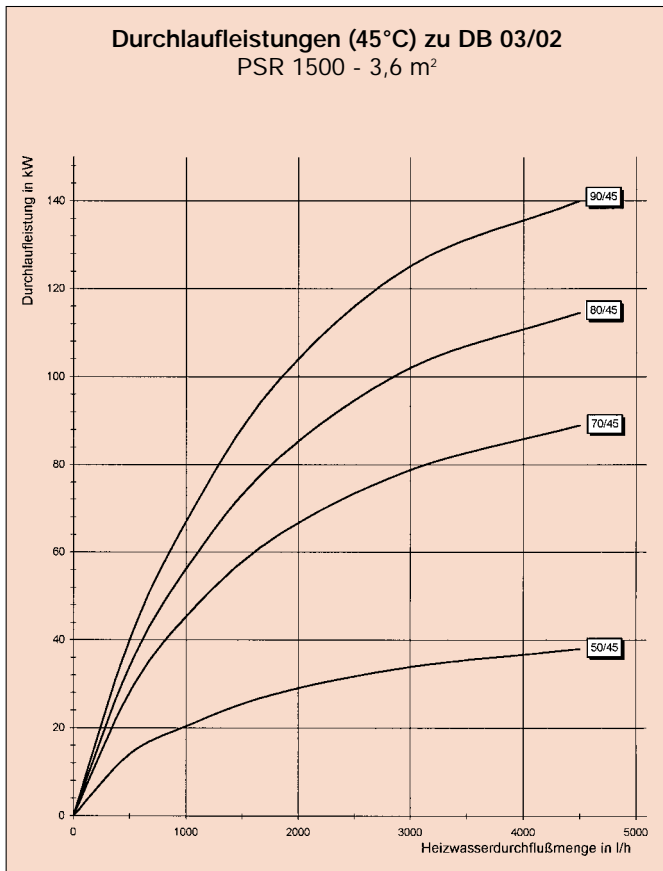
Weitere Ausführungen wie z.B. PSRF auf Anfrage!

Nenninhalt	Abmessungen in mm											Kippmaß [mm]	Gewicht [kg]	Registerfläche [m ²]	Registerinhalt [l]
	a	b	c	d	e	f	g	h	i	j	k				
500 l	220	620	1010	1390	1250	1640	∅650	340	900	1725	220	1670	108	2,3	11
800 l	260	630	1030	1430	1250	1700	∅790	390	670	1785	260	1750	161	2,7	15
1000 l	310	745	1250	1710	1500	2050	∅790	390	720	2135	310	2070	176	3	19
1500 l	380	825	1350	1760	1500	2150	∅1000	415	800	2235	375	2270	205	3,6	22
2000 l	320	900	1490	2020	1800	2380	∅1100	423	800	2465	320	2610	231	4,2	26
3000 l	380	1020	1680	2330	2080	2760	∅1250	470	1050	2845	380	2950	310	4,2	26
5000 l	400	1100	1810	2520	2300	2950	∅1600	640	1000	3035	580	3140	450	6,0	37

Solar- und Heizungs-Pufferspeicher

Leistungsdaten

Durchlaufleistungen



Leistungsdaten für PSR

Type	Heizfläche m ²	Heizwasser- temperatur °C	Brauchwasser 10/45°C			Brauchwasser 10/45°C			Brauchwasser 10/60°C			Brauchwasser 10/60°C		
			Dauerleistung		Q1	Dauerleistung		Q1	Dauerleistung		Q1	Dauerleistung		Q1
			kW	l/h	l/h	kW	l/h	l/h	kW	l/h	l/h	kW	l/h	l/h
PSR 500	2,3	80	36,6	901	1000	57,2	1408	3000	32,5	559	1000	51,2	882	3000
		70	29,0	712	1000	43,4	1069	3000	22,2	383	1000	32,0	552	3000
		60	20,4	503	1000	30,0	738	3000	-	-	1000	-	-	3000
PSR 800	2,7	80	43,0	1058	1000	67,2	1653	3000	38,1	656	1000	60,1	1035	3000
		70	34,0	836	1000	51,0	1255	3000	26,1	449	1000	37,6	647	3000
		60	24,0	590	1000	35,2	866	3000	-	-	1000	-	-	3000
PSR 1000	3,0	80	47,8	1175	1000	74,7	1837	3000	42,3	729	1000	66,8	1150	3000
		70	37,8	929	1000	56,7	1394	3000	29,0	499	1000	41,8	719	3000
		60	26,7	656	1000	39,1	962	3000	-	-	1000	-	-	3000
PSR 1500	3,6	80	56,2	1383	1000	102	2509	3000	49,3	849	1000	86,5	1490	3000
		70	45,4	1117	1000	78,8	1938	3000	36,1	622	1000	59,2	1019	3000
		60	32,9	809	1000	56,4	1387	3000	-	-	1000	-	-	3000

Anmerkung: Die Leistungen für den PSR 800 und PSR 1500 wurden gemessen, alle anderen Werte wurden rechnerisch ermittelt.

